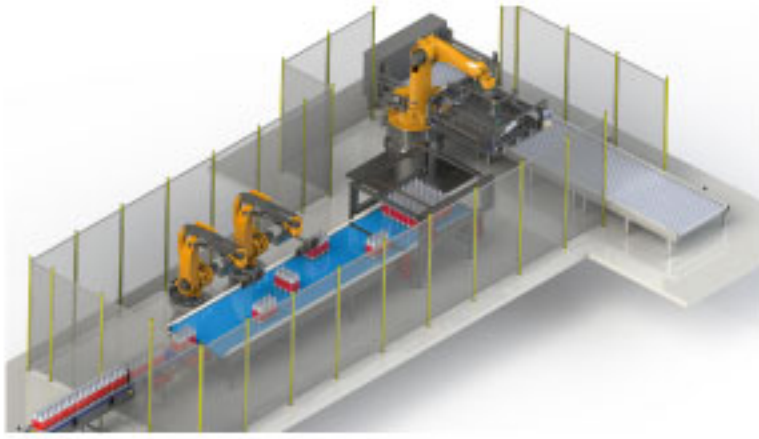




PALETIZADORES



- SISTEMA CON ROBOTS
- TRADICIONAL DE TORRE
- HÍBRIDOS
- COMPACTOS

- CAJA
- CHAROLA
- BOTELLAS A GRANEL
- SACOS



TRANSPORTADORES

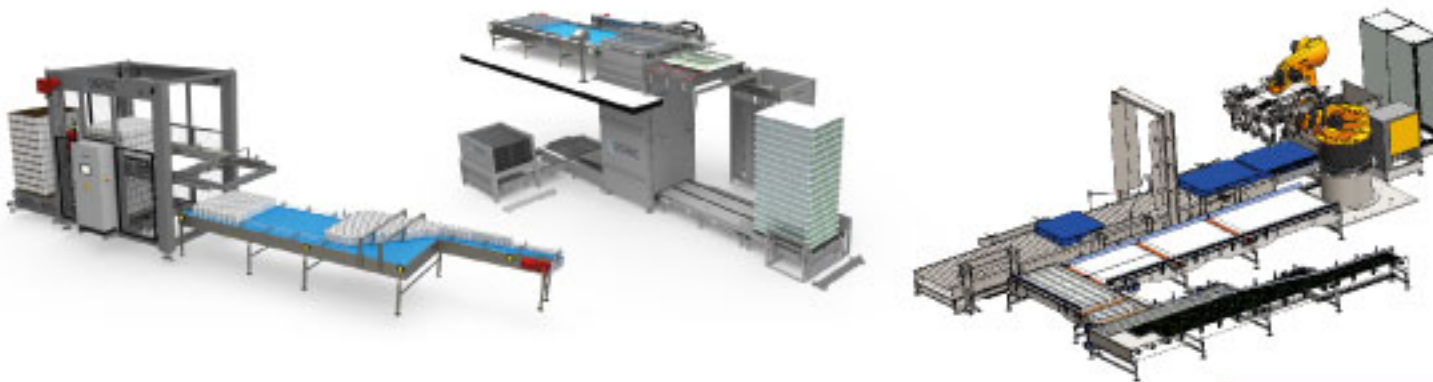


- TABLILLAS
- MALLA PLÁSTICA
- CABLE
- RODILLOS MOTORIZADOS
- RODILLO LIBRE

- PARA TARIMAS
- CADENA
- EN ESPIRAL
- GRIPPERS
- MESAS DE ACUMULACIÓN



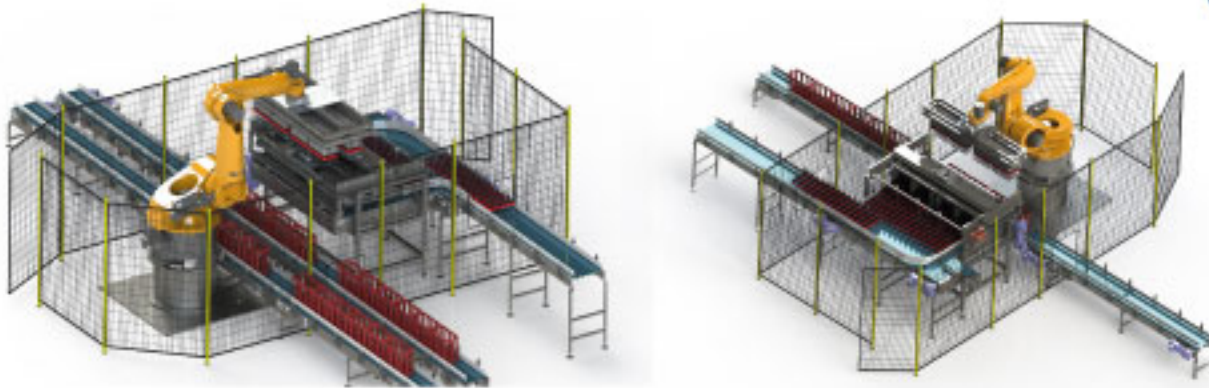
DEPALETIZADORES



- BOTELLA DE VIDRIO
- LATA DE ALUMINIO
- LATAS
- BOTELLAS DE PLÁSTICO



ENCAJONADORAS DE BOTELLAS



- CON ROBOT
- POR CAIDA LIBRE
- PICK AND PLACE
- PARA BOLSAS



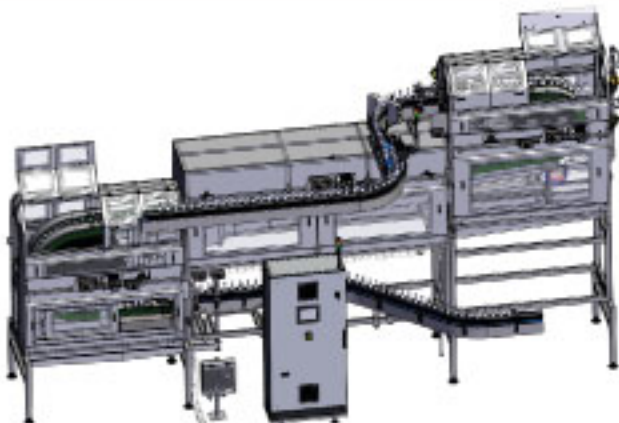
DIVISORES Y REUNIDORES



- CAJA
- CHAROLA
- BOTELLAS
- LATAS



ENJUAGADORES DE BOTELLAS NUEVAS



- AGUA FRÍA / AGUA CALIENTE
- AIRE IONIZADO
- AJUSTE AUTOMÁTICO PARA DIFERENTES TAMAÑOS Y FORMAS DE BOTELLAS





VOLTEADORAS DE CAJAS



- CAJA DE CARTÓN
- CAJA PLÁSTICA
- INYECCIÓN DE AGUA (OPCIONAL)
- AJUSTE AUTOMÁTICO DE CAJA



SELLADORAS DE INDUCCIÓN



- MÁQUINA AUTOMÁTICA
- RANGO DE SELLADO DE 10 - 120mm
- CABEZALES DE TUNEL AJUSTABLES



SISTEMAS DE INSPECCIÓN



- DETECTOR DE METALES
- RAYOS X
- VERIFICADOR DE PESO
- TRAMPAS MAGNÉTICAS



MAQUINARIA QUE INTEGRAMOS



- POSICIONADORAS Y ORIENTADORAS
- LLENADORAS
- TAPONADORAS
- ENGARGOLADORAS
- SECADORAS DE AIRE
- ETIQUETADORAS
- CODIFICADORAS
- HORNOS PARA EMPAQUE
- FORMADORAS DE CAJAS
- ENVOLVEDORAS
- FLEJADORAS

